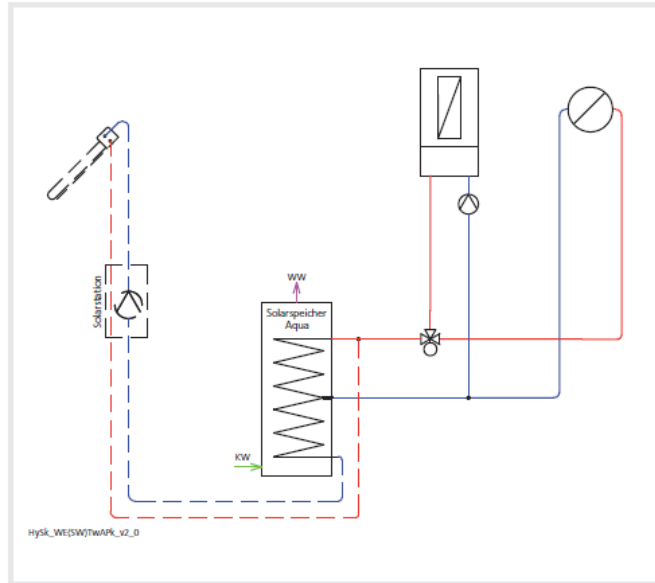


Technische fiche AQUA 200/300/400/500



Gegevens AQUA 200/300/400/500 (RITTER-PARADIGMA)

Technische kenmerk AQUA boiler		Aqua 200	Aqua 300	Aqua 400	Aqua 500
Energieklasse		B	B	B	B
Boilergewicht,		86	117	144	181
Toegestane werkingsdruk	bar	10	10	10	10
Toegestane bedrijfstemp.	°C	99	99	99	99
Boilerinhoud	l	206	294	412	526
Na te verwarmen volume ketel	l	71	130	167	222
Na te verwarmen volume el..weerstand	l	87	153	225	260
Warmteverliezen (Sstby)	W	55	66	70	74

Technische kenmerk watervoorraad		Aqua 200	Aqua 300	Aqua 400	Aqua 500
Toegestane werkingsdruk	bar	10	10	10	10
Max. bedrijfstemp. ww	°C	110	110	110	110
Opp. warmtewisselaar totaal	m²	1,5	2,5	2,45	2,6
Inhoud ww boven	l	10	16	16	17
Opp. warmtewisselaar boven	m²	0,6	1	1,15	1,3
Inhoud ww boven	l	3,9	6,5	7,5	8,5
Drukverlies (water, 20 l/m) boven ww	mbar	10	17	20	22

Afmetingen		Aqua 200	Aqua 300	Aqua 400	Aqua 500
Hoogte met isolatie	mm	1.257	1.722	1.683	1.806
Kipmaat	mm	1.450	1.870	1.880	2.000
Diameter met isolatie	mm	650	650	750	800
Diameter zonder isolatie	mm	500	500	600	650
PU hardschuim isolatie	mm	75	75	75	75

Onze Paradigma Producten worden exclusief verdeeld door:

Sax Sanitair
www.sax-sanitair.be

Lambrechts
www.lambrechts.eu

Schrauwen
www.schrauwen.be

paradigma@sax-sanitair.be

Verdere informatie is terug

te vinden op onze website:

www.paradigma-benelux.com

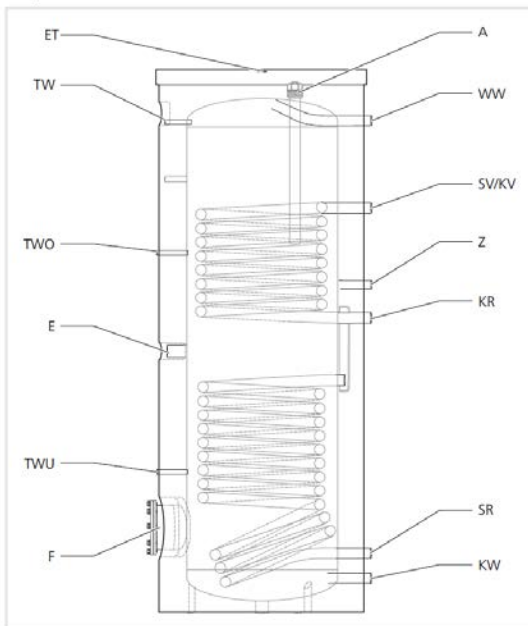
Technische fiche AQUA 200/300/400/500



Aansluitingen: hoogte Aqua 500		Aansluiting		Aqua 200	Aqua 300	Aqua 400	
Koudwater	KW	G 1"	mm	110	110	127	128
Warmwater	WW	G 1"	mm	1.103	1.568	1.512	1.633
Thermometer	T	RP 1/2"	mm	930	1.015	1.325	1.441
Aanvoer CV	KV	G 1"	mm	990	1.290	1.271	1.325
Circulatie	Z	G 3/4"	mm	880	1.045	1.065	1.125
Retour CV	KR	G 1"	mm	780	940	965	1.020
Elektrische weerstand	E	Rp 5/4"	mm	705	835	770	920
Flens	KW	G 1"	mm	272	272	278	285
Aanvoer Solar	SV	G 1"	mm	990	1.290	1.271	1.325
Retour Solar	SR	G 1"	mm	190	190	215	225
Ontluchter	ET	RP 1/2"	mm	1.257	1.722	1.683	1.806
Anodemof	A	1 1/4"	mm	1.207	1.672	1.633	1.756

Voeleraansluitingen: hoogte			Aqua 200	Aqua 300	Aqua 400	Aqua 500
warmwatervoeler	TW	mm	1.099	1.564	1.500	1.614
Warmwatervoeler	TWO	mm	930	1.145	1.165	1.225
Solarvoeler (onderaan)	TWU	mm	470	470	470	470

Aqua 200 - 500



Tapcapaciteit		Aqua 200	Aqua 300	Aqua 400	Aqua 500
Bij 50°C boiler temperatuur	mm	212l /19l/min/1,8	227l /21l/min/2,2	230 /21l/min/2,1	240 /22l/min/2,4
Bij 60°C boiler temperatuur	mm	232l /21l/min/2,2	264l /24l/min/2,9	278l /25l/min/3,1	303l /28l/min/3,9l
Bij 70°C boiler temperatuur	mm	253l /23l/min/2,6	301l /28l/min/3,8	326l /30l/min/4,3	367l /34l/min/5,6

Deze tapcapaciteiten gelden enkel bij volgende randvoorwaarden:
 Taptemperatuur: 45°C, koud water van 10°C, ketelvermogen: 15 kW.

paradigma@sax-sanitair.be

Onze Paradigma Producten worden exclusief verdeeld door:

Sax Sanitair
www.sax-sanitair.be

Lambrechts
www.lambrechts.eu

Schrauwen
www.schrauwen.be

Verdere informatie is terug

te vinden op onze website:

www.paradigma-benelux.com