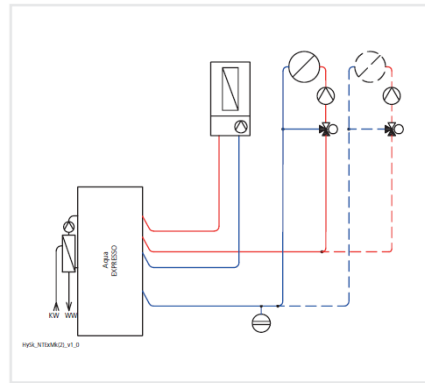
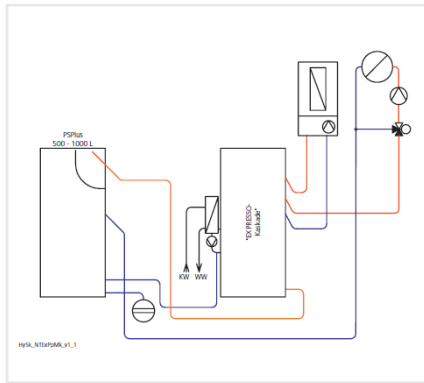


Technische fiche AQUA Espresso III

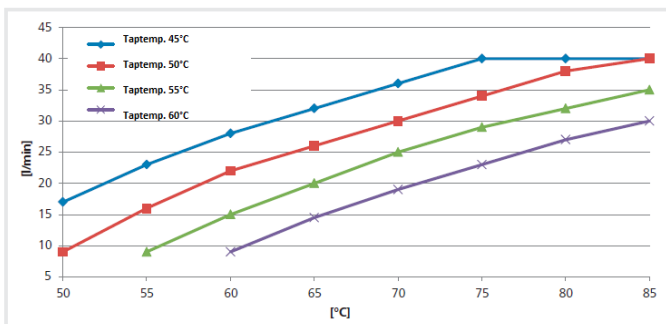


Gegevens AQUA EXPRESSO III (RITTER-PARADIGMA)

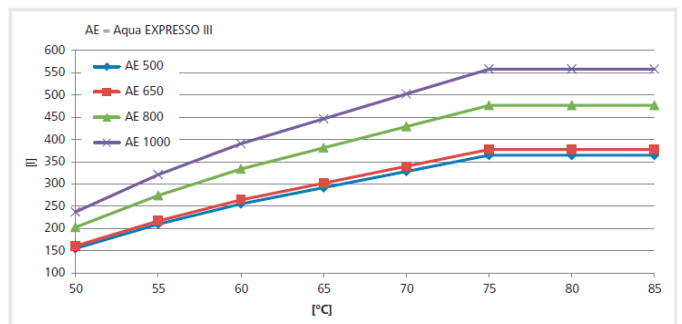
| Technische kenmerk AQUA EXPRESSO III | 500 | 650 | 800 | 1000 |
|---|---------------|-----|-----|-------|
| Energieklasse | B | B | B | B |
| Boilergewicht, | 135 | 140 | 160 | 190 |
| Toegestane werkingsdruk | bar 3 | 3 | 3 | 3 |
| Toegestane werkingsdruk PWV | bar 10 | 10 | 10 | 10 |
| Toegestane bedrijfstemp. | °C 95 | 95 | 95 | 95 |
| Boilerinhoud | l 500 | 636 | 815 | 1.047 |
| Na te verwarmen volume ketel | l 76 | 95 | 121 | 140 |
| Na te verwarmen volume el..weerstand | l 407 | 426 | 550 | 658 |
| Warmteverliezen (Sstby) | W 85 | 90 | 98 | 107 |

| Afmetingen | 500 | 650 | 800 | 1000 |
|---------------------------------|-----------------|-------|-------|-------|
| Hoogte met isolatie | mm 1.620 | 1.970 | 1.990 | 2.180 |
| Hoogte zonder isolatie | mm 1.540 | 1.870 | 1.890 | 2.080 |
| Kipmaat | mm 1.692 | 1.997 | 2.048 | 2.470 |
| Diameter met isolatie | mm 900 | 900 | 990 | 1.050 |
| Diameter zonder isolatie | mm 700 | 700 | 790 | 850 |
| PU hardschuim isolatie | mm 95 | 95 | 95 | 95 |

Max. tapdebiet, zonder naverwarming, koud water temperatuur van 10°C



Beschikbaar aantal liter, zonder naverwarming, koud water temperatuur van 10°C aan 45°C



Onze Paradigma Producten worden exclusief verdeeld door:

Sax Sanitair
www.sax-sanitair.be

Lambrechts
www.lambrechts.eu

Schrauven
www.schrauven.be

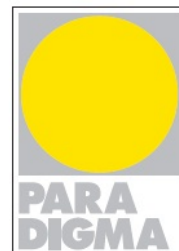
paradigma@sax-sanitair.be

Verdere informatie is terug

te vinden op onze website:

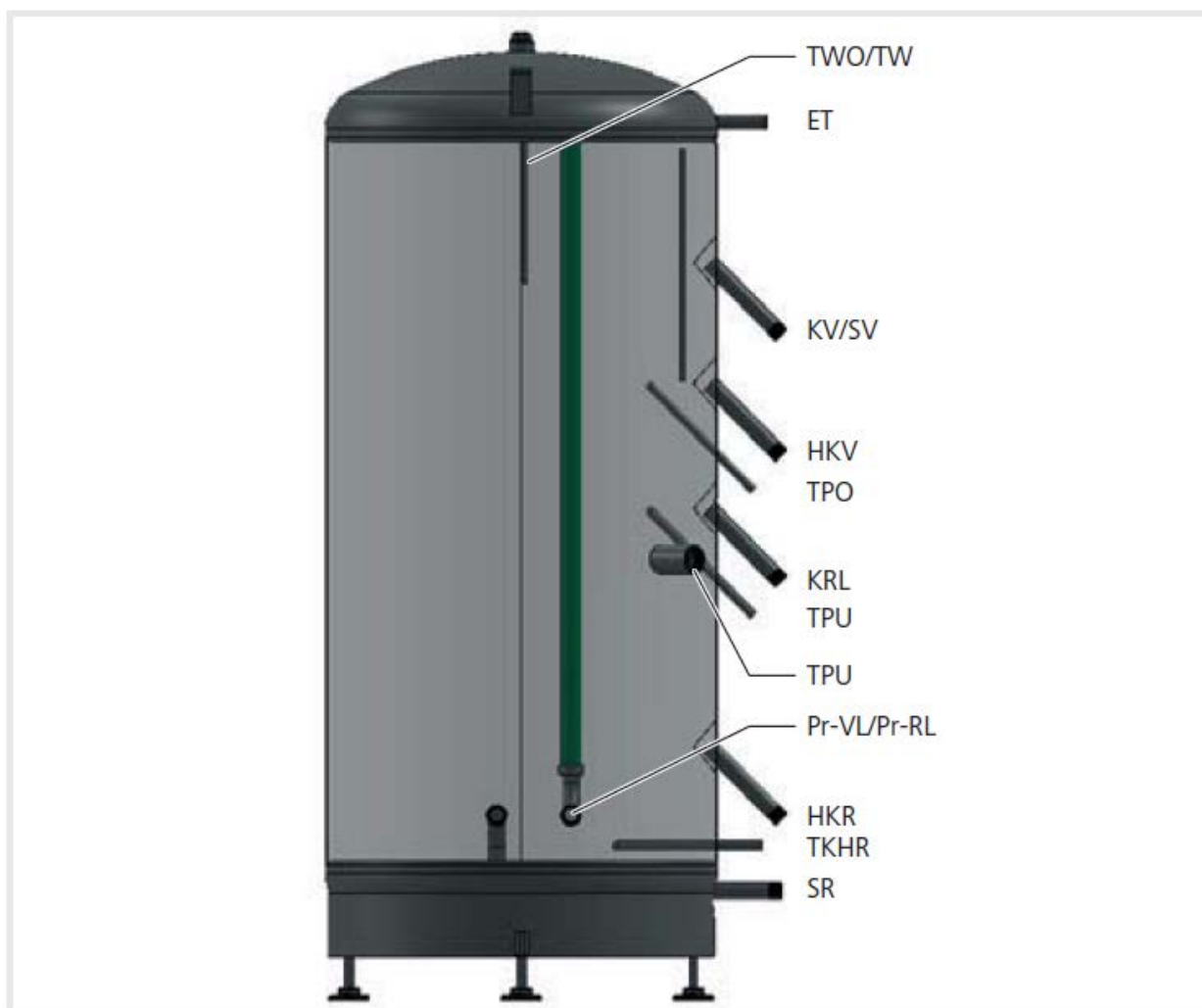
www.paradigma-benelux.com

Technische fiche AQUA Espresso III



| Afmetingen | | | | 500 | 650 | 800 | 1000 |
|-----------------------|-----|---------|----|-------|-------|-------|-------|
| Aanvoer CV ketel | KV | G 1" | mm | 965 | 1.315 | 1.325 | 1.495 |
| Aanvoer CV kring | HKV | G 1" | mm | 725 | 1.075 | 1.085 | 1.255 |
| Retour CV ketel | KR | G 1" | mm | 525 | 825 | 835 | 1.005 |
| Retour CV kring | HKR | G 1" | mm | 320 | 325 | 362 | 412 |
| Elektrische weerstand | E | 6/4" | mm | 570 | 870 | 880 | 1.050 |
| Aanvoer Solar | SV | G 1" | mm | 965 | 1.315 | 1.325 | 1.495 |
| Retour Solar | SR | G 1" | mm | 145 | 210 | 220 | 240 |
| Ontluchter | ET | RP 1/2" | mm | 1.310 | 1.740 | 1.750 | 1.920 |

| Voeleraansluitingen: hoogte | | | | 500 | 650 | 800 | 1000 |
|-----------------------------|------|--|----|-------|-------|-------|-------|
| warmwatervoeler | TW | | mm | 1.540 | 1.890 | 1.910 | 2.100 |
| Warmwatervoeler | TWO | | mm | 1.540 | 1.890 | 1.910 | 2.100 |
| S warmwatervoeler | TPO | | mm | 601 | 951 | 961 | 1.310 |
| Warmwatervoeler | TPU | | mm | 401 | 701 | 711 | 881 |
| Solarvoeler (onderaan) | TRKH | | mm | 300 | 300 | 310 | 330 |



Onze Paradigma Producten worden exclusief verdeeld door:

Sax Sanitair
www.sax-sanitair.be

Lambrechts
www.lambrechts.eu

Schrauven
www.schrauven.be

paradigma@sax-sanitair.be

Verdere informatie is terug

te vinden op onze website:

www.paradigma-benelux.com