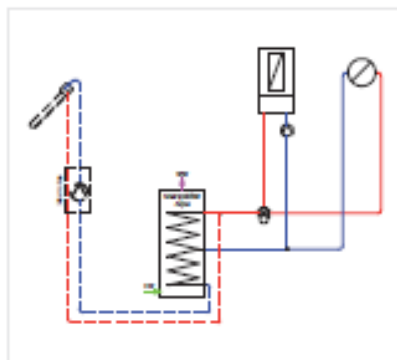
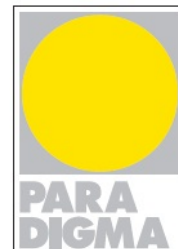


Technische fiche Aqua 200,300,400 en 500



Gegevens AQUA BOILER (RITTER-PARADIGMA)

Verticale boiler geschikt voor de aanmaak en opslag van tapwater. De boiler is voorzien van een extra grote warmtewisselaar ideaal voor hernieuwbare energie. De spiraal wordt in het midden onderbroken voor de mogelijkheid tot hybride werking. Met fossiele brandstof kan het bovenste gedeelte van het vat op temperatuur gehouden worden zodat te allen tijde comfort gegarandeerd wordt. Met hernieuwbare energie wordt de boiler van onder tot boven volledig gevuld met ideale combinatie met het Aqua solarsysteem of een warmtepomp.

Technische kenmerken

		Aqua 200	Aqua 300	Aqua 400	Aqua 500
Energieklasse		B	B	B	B
Gewicht	kg	86	117	144	181
Max. werkingsdruk	bar	10	10	10	10
Toegestane bedrijfstemp.	°C	99	99	99	99
Bufferinhoud	L	206	294	412	526
Naverwarming ketel	L	71	130	167	222
Naverwarming elektrisch weerstand	L	87	153	225	260
Warmteverliezen (Sstby)	W	55	66	70	74

Technische kenmerken vat

		Aqua 200	Aqua 300	Aqua 400	Aqua 500
Max. werkingsdruk	bar	10	10	10	10
Toegestane bedrijfstemp.	°C	110	110	110	110
Gezamenlijke warmtewisselaar	m ²	1.5	2.5	2.45	2.6
Inhoud warmtewisselaar	L	10	16	16	17
Oppervlakte bovenste ww	m ²	0.6	1	1.15	1.3
Inhoud bovenste warmtewisselaar	L	3.9	6.5	7.5	8.5
Durkverlies, 20 l/m	mbar	10	17	20	22

Afmetingen

		Aqua 200	Aqua 300	Aqua 400	Aqua 500
Hoogte	mm	1.257	1.850	1.970	2.220
Kipmaat	mm	1.450	810	950	950
Diameter met isolatie	mm	650	650	790	790
Isolatie PU hardschuim	mm	75	70	70	70

Onze Paradigma Producten worden exclusief verdeeld door:

Sax Sanitair
www.sax-sanitair.be

Lambrechts
www.lambrechts.eu

Schrauwen
www.schrauwen.be

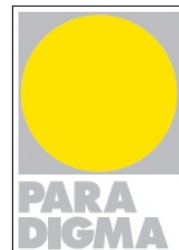
paradigma@sax-sanitair.be

Verdere informatie is terug

te vinden op onze website:

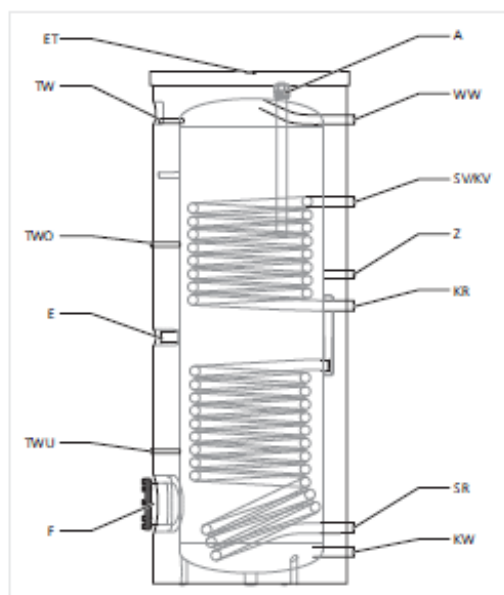
www.paradigma-benelux.com

Technische fiche Aqua 200,300,400 en 500



Aansluitingen

			Aqua 200	Aqua 300	Aqua 400	Aqua 500
KW - koud water	G 1"	mm	110	110	127	128
WW - warm water	G 1"	mm	1.103	1.568	1.512	1.633
Thermometer	Rp ½ "	mm	930	1.015	1.325	1.441
KV - vertrek ketel	G 1"	mm	990	1.290	1.271	1.325
Z - circulatieleiding	G ¾ "	mm	880	1.045	1.065	1.125
KR - retour ketel	G 1"	mm	780	940	965	1.020
E - elek. weerstand	IG 1 ½ "	mm	705	835	770	920
Flens	180X110 LK150,8XM12	mm	272	272	278	285
SV - vertrek solar	G 1"	mm	990	1.290	1.271	1.325
SR - retour solar	G 1"	mm	190	190	215	225
ET - ontluchting	Rp ½ "	mm	1.257	1.722	1.683	1.806
A - anodemof	IG 1 1/4 "	mm	1.207	1.672	1.633	1.756
TW - voeler boven	dompel	mm	1.099	1.564	1.500	1.614
TWO - voeler ww	dompel	mm	930	1.145	1.165	1.225
TWU - voeler onder	dompel	mm	470	470	470	470



Prestaties

		Aqua 200		Aqua 300		Aqua 400		Aqua 500	
Boilertemperatuur	50°C	212l/	19l/m	212l/	21l/m	230l/	21l/m	212l/	22l/m
WW - warm water	60°C	232l/	21l/m	264l/	24l/m	278l/	25l/m	212l/	28l/m
Thermometer	70°C	253l/	23l/m	301l/	28l/m	326l/	30l/m	367l/	34l/m

Deze tapcapaciteiten gelden enkel bij volgende randvoorwaarden:

Onze Paradigma Producten worden exclusief verdeeld door:

Sax Sanitair
www.sax-sanitair.be

Lambrechts
www.lambrechts.eu

Schrauwen
www.schrauwen.be

paradigma@sax-sanitair.be

Verdere informatie is terug

te vinden op onze website:

www.paradigma-benelux.com

Taptemperatuur: 45°C, koud water van 10°C, ketelvermogen: 15 kW.

Onze Paradigma Producten worden exclusief verdeeld door:

Sax Sanitair

www.sax-sanitair.be

Lambrechts

www.lambrechts.eu

Schrauwen

www.schrauwen.be

paradigma@sax-sanitair.be

Verdere informatie is terug

te vinden op onze website:

www.paradigma-benelux.com